

ACCIAIO
STEEL

TF



Moreschi[®]
SRL
IL NOME GIUSTO PER DARCI UN TAGLIO

Tagliare con lame TF

Cutting with friction and hot saw TF

Dal 1980 **Moreschi** produce lame circolari TF commercializzate in tutto il mondo con diversi loghi. Le nostre lame TF sono impiegate principalmente per il taglio di billette, tubi, profili, piastre e grigliati in acciaio. Vengono chiamate Taglio Frizione perché il taglio non avviene per asportazione di truciolo ma grazie all'attrito tra la lama e il pezzo.

Since 1980 Moreschi produces friction and hot saw blades sold worldwide with different brands. Our saw blades are used to cut steel billets, tubes, profiles, slabs and grates. The cut is done thanks to the friction between the teeth of the blade and the working material. The rotation of the blade removes continuously the molten material from the friction zone.

Le nostre lame vengono costruite partendo da una lamiera grezza in acciaio cromo-vanadio 1.2235 o wolframio-molibdeno 1.2604 laminata a caldo, scegliendo le durezza in base al tipo e alla temperatura del materiale che deve tagliare.

Queste lame possono essere fornite temprate a cuore con varie durezza, temprate sulla fascia esterna o solo sui denti. Possono essere rettificare coniche (con mozzo), parallele o grezze di laminazione.

Our saw blades are manufactured from hot rolled steel sheet in chromium-wanadium 1.2235 or wolfram-molybdenum 1.2604 choosing the hardness according to the temperature and the type of the material to be cut.

We can supply saw blades hardened all over, on the external belt or on the teeth tips. The flanks can be grinded: tapered with hub, straight or left black as hot rolled.



Foro centrale Ø Bore	Ø M mm	Fori di trascinamento Pin-holes / PCD
40	220	2/12/64
50	220	2/16/120
60	250	4/16,5/200
70	250	4/19/180
80	200	2/16/140
85	250	4/16,5/210

Foro centrale Ø Bore	Ø M mm	Fori di trascinamento Pin-holes / PCD
100	220/250	2/13/160
120	300	4/17/180
160	400	4/26/260
175	400	4/26,5/250
180	500	2/30/260
200	350	2/26/400 + 2/26/260 + 2/22/300

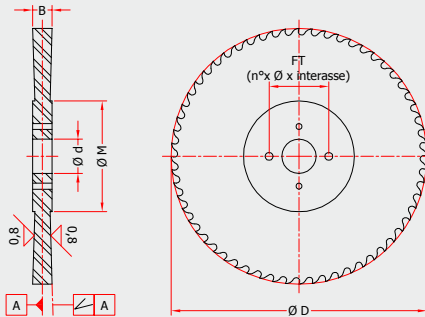
Fori, Ø mozzo e fori di trascinamento di dimensioni diverse da quelle in tabella si eseguono su richiesta.

On request we supply bores and pin-holes in other diameters.

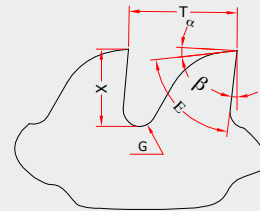


TF

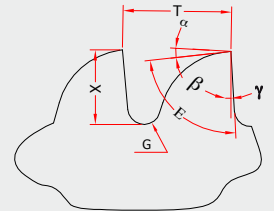
TF
con mozzo
*TF Hollow
flank grinding*



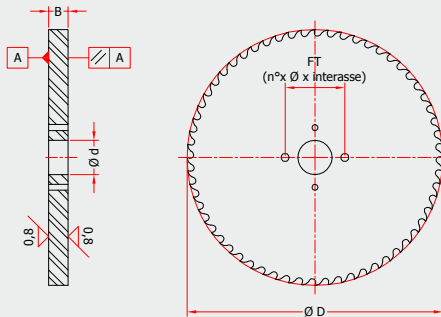
Affilatura tipo "Bp"
"Bp" Sharpening"



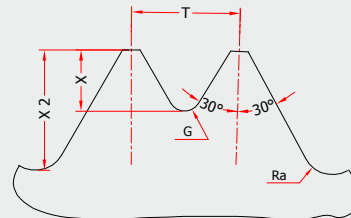
Affilatura tipo "Bn"
"Bn" Sharpening"



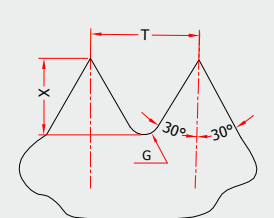
TF
parallela
rettificata
*TF flat flank
grinding*



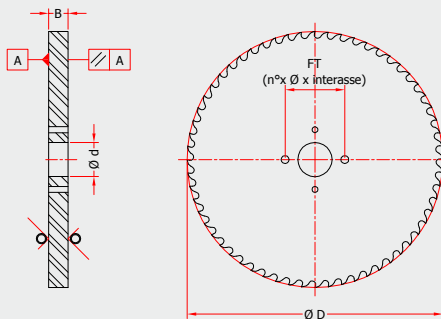
Affilatura tipo "M"
"M" Sharpening"



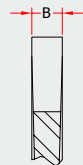
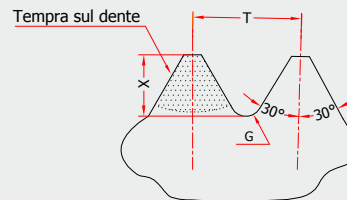
Affilatura tipo "V"
"V" Sharpening"



TF
parallela
nera
*TF flat flanks
black finishing*



Affilatura tipo "VP"
"VP" Sharpening"



Simboli per la descrizione delle lame TF / Symbols to describe TF saw blades

Simbolo	Descrizione
$\varnothing D$	Diametro lama / <i>Saw blade diameter</i>
B	Spessore di taglio / <i>Kerf</i>
$\varnothing M$	Diametro mozzo corpo lama / <i>Diameter of the saw blade hub</i>
d	Diametro foro centrale / <i>Bore diameter</i>
FT	Fori di trascimento ($n \times d \times \text{PCD}$) / <i>Pin-holes ($n \times d \times \text{PCD}$)</i>
Z	Numero di denti / <i>Number of teeth</i>
T	Passo dei denti / <i>Teeth pitch</i>

Simbolo	Descrizione
BP	Dente affilato a Becco di civetta positivo / <i>Parroth tooth positive</i>
BN	Dente affilato a Becco di civetta negativo / <i>Parroth tooth negative</i>
V	Dente affilato a forma di V / <i>V sharpening tooth</i>
VP	Dente affilato a forma di V smusso piano <i>V sharpening tooth flat bevel</i>
M	Dente affilato a forma di M smusso piano <i>M sharpening tooth flat bevel</i>

Moreschi realizza lame TF fino ad un diametro di 2.200 mm

Moreschi manufactures TF saw blades up to a diameter of 2.200 mm.

La politica industriale della **Moreschi** punta alla piena soddisfazione dei clienti sotto tutti i punti di vista. Cerchiamo di costruire con loro una stretta collaborazione per capire fino in fondo le problematiche.

Ogni prodotto **Moreschi** viene studiato e progettato su misura per raggiungere alta produttività, un taglio rapido, minima bava e riduzione dei costi di produzione.

The industrial policy of Moreschi aims to the full satisfaction of the client. We strive to build with all of them a strong co-operation to understand in detail their needs. Each product of Moreschi is designed to reach high productivity, fast cut, reduction of burrs and reduction of production costs.

Il "segreto" per ottimizzare il taglio con lame TF è trovare il giusto equilibrio tra la durezza del corpo dell'utensile e la combinazione temperatura / durezza del materiale da tagliare.

La **Moreschi** ha sperimentato con successo diverse geometrie di affilatura per diverse applicazioni:

1. BP e BN per il taglio di tubi e profili al carbonio con temperature d'esercizio a freddo < 250° C
2. V e VP per il taglio di tubi, profili al carbonio e inox di grosso spessore a caldo > 800° C
3. M per il taglio di materiali solidi sia a caldo che a freddo.

The "secret" for the optimization of the cut with friction saw blades is finding the right balance between the saw hardness and the combination hardness/temperature of the material to be cut.

Moreschi uses successfully specific tooth form accordingly with the type of material

and the cutting conditions:

4. BP e BN to cut low-carbon steel tubes and profiles at a temperature < 250° C

5. V e VP to cut thick low-carbon steel and stainless tubes and profiles at a temperature > 800° C

6. M to cut solid steel in cold and hot conditions.

Forniamo inoltre un servizio post-vendita per tutti i nostri prodotti nel nostro centro di assistenza. Garantiamo un servizio rapido e puntuale rispettando le scadenze concordate.

We offer a post-sale service for all our products at our service centre.

We guarantee a fast and reliable service respecting the agreed deadlines.

La **Moreschi** offre consulenza e supporto a progettisti e costruttori di impianti per il taglio.

La ricerca e sviluppo dei nostri nuovi prodotti è condotta dalla direzione tecnica della **Moreschi** in collaborazione con le migliori università della nostra regione.

La nostra azienda ha ottenuto e mantiene da 10 anni la certificazione di qualità UNI EN ISO 9001:2008.

Moreschi offers consultancy service and support to designers and cutting machinery manufacturers.

The R&D of new products are developed by Moreschi's engineers in co-operation with the best universities of our region.

Our company obtained and holds since 10 years the quality certification UNI EN ISO 9001:2008.

Formule di calcolo / Formulas

Vc: Velocità di taglio è espressa in metri al minuto e rappresenta la velocità periferica della lama (mt/min)

Cutting speed (mt/min)

$$Vc = \frac{3,14 * D * rpm}{1000} \quad (mt/min)$$

Rpm: Numero di giri al minuto (min⁻¹)

Revolutions per minute.

$$rpm = \frac{Vc * 1000}{3,14 * D} \quad (min^{-1})$$

Vf: si esprime in millimetri al minuto e rappresenta la velocità di avanzamento della lama dentro il pezzo da tagliare (mm/min).

Feed rate (mm/min)

$$Vf = fz * Z * rpm \quad (mm/min)$$

fz = Avanzamento per dente (mm/z) / *Feed rate per tooth (mm/z)*

D = Diametro lama (mm) / *Saw blade diameter (mm)*



TF

A 100 TF *Lame a frizione / Friction saw blades*

Parametri di lavoro consigliati / *Recommended cutting values*

Materiale / <i>Material</i>	Vc (m/min)	Troncatura Profili e Pieni / <i>Profiles cut-off Vf (mm/min)</i>
Acciaio al carbonio	6000 ÷ 8400	80 ÷ 2000
Acciai inossidabili AISI 304 ÷ 316	5400 ÷ 7500	1400 ÷ 2000

È fondamentale per il buon funzionamento della lama TF, che i residui di materiale vengano evacuati completamente dalle gole dei denti tramite getti di refrigerante ad alta pressione all'uscita del taglio.

It is fundamental for the good operation of the friction and hot saw blades that the debris of the work materials are removed from the gullets of the teeth using high pressure jets of coolant at the exit of the cutting zone.

Si noti che i parametri di lavoro consigliati sono solo indicazioni generali e vanno modificati in base alle condizioni di taglio, alla macchina troncatrice e al materiale tagliato. L'ufficio tecnico della Moreschi è a vostra disposizione per valutare con voi la scelta dei migliori parametri di lavoro per ogni particolare applicazione.

Please note that the recommended cutting parameters are only general indications and they must be adjusted depending on cutting conditions, sawing machine conditions and the material to be cut. Our technical department is available to help you finding the most suitable parameters for each particular application.



	D	B	Z	T	d.
300	2,5	200	-	4,7	40
	3,0	200	-	4,7	40
350	2,5	200	220	5,5	40
	3,0	200	220	5,5	40
400	2,5	240	300	5,2	40
	3,0	240	300	5,2	40
	4,0	240	300	5,2	40
450	2,5	240	300	5,9	40
	3,0	240	300	5,9	40
	4,0	240	300	5,9	40
500	3,0	300	-	5,2	40
	4,0	300	-	5,2	40
	5,0	300	-	5,2	40
	6,0	300	-	5,2	40
520	3,0	300	-	5,4	40
	4,0	300	-	5,4	40
	5,0	300	-	5,4	40
	6,0	300	-	5,4	40
550	3,0	300	-	5,8	40
	4,0	300	-	5,8	40
	5,0	300	-	5,8	40
560	3,0	300	-	5,9	40
	4,0	300	-	5,9	40
	5,0	300	-	5,9	40
	6,0	300	-	5,9	40
580	4,0	300	-	6,1	40
	5,0	300	-	6,1	40
	6,0	300	-	6,1	40

	D	B	Z	T	d.
600	4,0	300	-	6,3	100
	5,0	300	-	6,3	100
610	6,0	300	-	6,3	100
	4,0	240	-	min 6,0	100
	5,0	240	-	min 6,0	100
700	6,0	240	-	min 6,0	100
	4,0	240	-	min 6,0	100
	5,0	240	-	min 6,0	100
	6,0	240	-	min 6,0	100
750	7,0	240	-	min 6,0	100
	5,0	240	-	min 6,0	120
	6,0	240	-	min 6,0	120
800	7,0	240	-	min 6,0	120
	5,0	260	-	min 6,0	120
	6,0	260	-	min 6,0	120
	7,0	260	-	min 6,0	120
850	8,0	260	-	min 6,0	120
	6,0	260	-	min 6,0	120
	7,0	260	-	min 6,0	120
900	8,0	260	-	min 6,0	120
	7,0	260	-	min 6,0	120
950	7,0	260	-	min 6,0	120
	7,0	400	-	min 6,0	175
1000	7,5	400	-	min 6,0	175
	8,0	400	-	min 6,0	175
	10,0	400	-	min 6,0	175
1200	9,0	400	-	min 7,0	175



MORESCHI è semplicemente l'eccellenza nel taglio.

Tagliamo di tutto, dall'acciaio alla carta, ma anche inquinamento, sprechi e costi di produzione. Le uniche cose che non tagliamo?

La passione per il nostro lavoro, la ricerca di nuove soluzioni e l'impegno di non lasciare mai soli i nostri clienti.

Moreschi is simply the excellence in cutting.

We can cut everything, from steel to paper, but also pollution, wastage and production costs.

What can't we cut? The enthusiasm for our job, the research of new solutions and the commitment to standing beside our clients step by step.

Tutte le informazioni nel catalogo sono aggiornate alla data di pubblicazione e soggette a cambiamento senza preavviso.

The information in the catalogue refers to the date of publication and is subject to change without prior notice.



Azienda con sistema qualità certificato secondo UNI EN ISO 9001:2008



www.moreschi.eu
info@moreschi.eu

Loc. Ponte Formello, 2 - 13A
 24020 Vilminore di Scalve (BG)

tel. (+39) 0346.51341
 fax (+39) 0346.51351

PI e CF 02535320168